

SPC (Special Problems for Champions)

이과 공개 문항 For 2017 (2nd)

정답 및 해설

이과정답

1. 12 2. 17

해설은 각자가 작업한 이후 통일 작업이전단계입니다.

궁금하신 점은 쪽지나 댓글로 문의바랍니다.

이과 1번 - 퓨에르

해설)

우선 평면의 결정조건을 생각해보자.

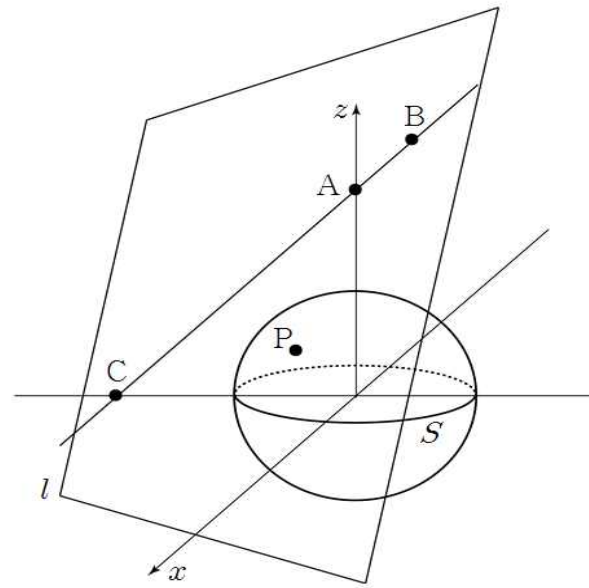
평면의 결정조건은

- ① 세 점이 주어졌을 때
- ② 직선과 점 하나
- ③ 서로 꼬여있지 않는 서로 다른 두 직선.

좌표공간에 이미 점 A 와 점 B 가 주어져있다. 또한 구 위의 동점 P 가 주어졌으므로 이는 ①처럼, 세 점이 주어져서 평면이 결정된다고 생각할 수 있다.

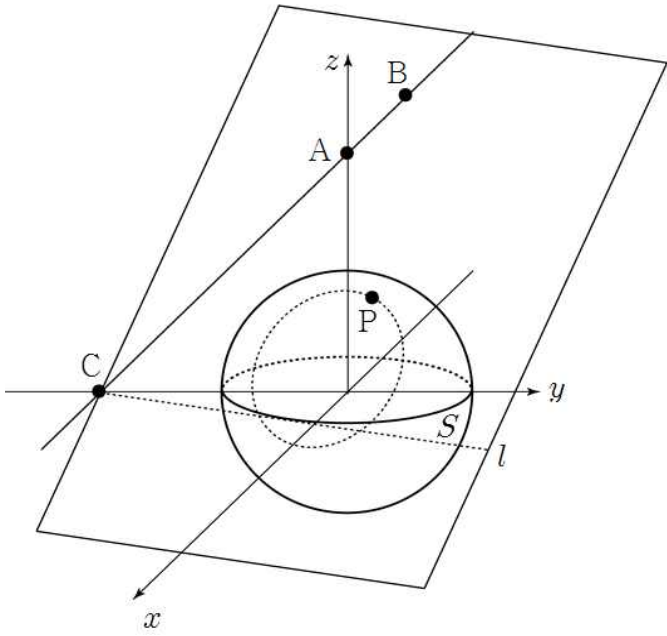
혹은 ②처럼, 점 A 와 점 B 를 이은 직선이 이미 결정되어 있고, 구 위의 동점 P 만 결정되면 평면이 결정된다고 생각할 수도 있다. 직선 AB 와 xy 평면상의 교점을 점 C 라고 하자. 이 때, 직선 AB 를 포함하는 평면은 반드시 점 C 도 포함해야한다.

이러한 상황에서 생각해보면 동점 P 에 따라 평면이 결정되고, 동시에 이 결정된 평면과 xy 평면 사이의 교선도 결정된다. 문제에서는 이 교선 l 이 도형 S 와 한 점에서 만난다.



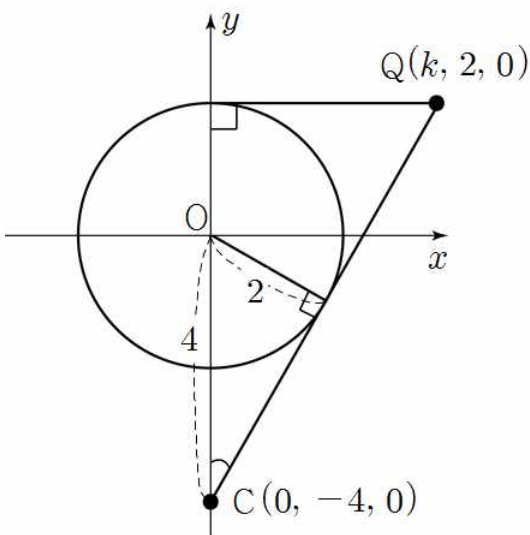
ex) 예를 들어 점 A, B, P 으로 이루어진 평면이 구에 접할 때, l 은 xy 평면과의 교선이다.

우리가 원하는 상황은 교선 l 이 도형 S 에 접해야 할 때, 즉 교선 l 이 점 C 를 지나면서 도형 S 에 접할 때이다. (점선으로 표시된 곳이 점 P 의 자취)



직선 $AB : x=0, z=y+4$ 이므로
 점 $C(0, -4, 0)$ 이고, 도형 S 의 방정식은 $x^2+y^2=4$ 이다.

즉, xy 평면만 관찰하면 다음과 같다.



$$\angle OCA = \frac{\pi}{6} \text{ 이므로, } k = 6 \tan\left(\frac{\pi}{6}\right) = 2\sqrt{3}$$

$$\therefore k^2 = 12$$

※ 점 P 가 2번째 그림의 점선에 위치한다는 것이 중요하다.

※ 점 $Q(k, 2, 0)$ 가 제 2사분면에 위치할 때도 동일한 방법으로 같은 값이 나온다.

이과 2번 - 초성민

해설)

A주머니에 공 한 개를 먼저 넣어두고 시작하자

그리고 흰 공이 총 2개이므로
 흰 공을 기준으로 공을 어떻게 분배할지 생각하는 것이다.

1) A주머니 흰 공 두 개

자연스럽게 B, C 주머니에는 검은 공이 2개씩은 들어가게 된다.
 그리고 그 이후가 문제인데, 여기서 분배하는 아이디어는 자연수 분할이다.

어느 곳이든 갈수는 있지만, 크기가 정해져있기에
 남은 공들에 있어서 숫자적으로 어떻게 배분할 것 인지 정해주면 크기 순서대로 공들이 가게 된다.

현재 검은 공 3개가 남아있으므로
 $P(3, 1) + P(3, 2) + P(3, 3) = 3$ 이 된다.

(예를 들어, $P(3, 2) = 1, (1+2=3)$ 가지인데, 이는 남은 검은 공 3개를 1개와 2개로 나누어서 A, B, C에 분배하는데, 무게가 정해져있으므로 자연스럽게 2개는 C 1개는 B에 들어갈 수 밖에 없는 구조이다.)

2) A에 흰 공 한 개, B나 C에 흰 공 한 개 (2가지)

A에 흰 공 하나를 넣고 B에 흰 공 하나를 넣자.
 그러면 역시 C에는 검은 공 하나가 들어가고

남은 검은 공 6개를 A, B, C에 분배하는 구조이므로
 $P(6, 1) + P(6, 2) + P(6, 3)$ 이 된다.
 (위와 같은 원리이다.)

$$P(6, 1) = 1, P(6, 2) = 3, P(6, 3) = 3$$

즉 총 7가지인데, B에 흰 공이 아닌 C에 흰 공을 넣는 경우도 같아 14가지이다.

$$\text{따라서 } 14 + 3 = 17$$